

大豆 C3HC4 型 RING 锌指蛋白基因 *GmRZFP1* 克隆与表达分析

吴学闯^{1,2}, 曹新有², 陈明², 张晓科¹, 刘阳娜², 徐兆师², 李连城², 马有志²

(¹西北农林科技大学农学院, 陕西杨凌 712100; ²国家农作物基因资源与基因改良重大科学工程/农业部作物遗传育种重点开放实验室/中国农业科学院作物科学研究所, 北京 100081)

摘要: 锌指蛋白在调节植物防卫基因表达和抗性反应上起关键作用。目前, 对大豆中 C3HC4 型 RING 锌指蛋白基因的研究不多。本研究利用核蛋白筛选系统 (NTT) 筛选大豆 (铁丰 8 号) 干旱处理 5h 的 cDNA 文库, 获得一个 RING 锌指蛋白基因。该基因全长 927bp, 编码 308 个氨基酸, 含有 C3HC4-type RING 锌指结构域, 命名为 *GmRZFP1*。系统进化树分析显示, *GmRZFP1* 属于 C3HC4-type 锌指亚家族。Real-time PCR 结果表明, *GmRZFP1* 基因受干旱、高盐、高温、低温、乙烯和 ABA 等胁迫诱导表达, 表明该蛋白涉及多种胁迫相关的信号传导途径。亚细胞定位结果表明, 163hGFP-*GmRZFP1* 融合蛋白定位于细胞核中。本研究结果有助于研究该类基因在大豆逆境应答反应中的作用, 阐明大豆抗逆分子机制。

关键词: 大豆; 锌指蛋白; Real-time PCR; 基因克隆

Isolation and Expression Pattern Assay of a C3HC4-type RING Zinc Finger Protein Gene *GmRZFP1* in *Glycine max* (L.)

WU Xue-chuang^{1,2}, CAO Xin-you², CHEN Ming², ZHANG Xiao-ke¹, LIU Yang-na²

XU Zhao-shi², LI Lian-cheng², MA You-zhi²

(¹College of Agronomy, Northwest A&F University, Yangling, Shaanxi 712100; ²National Key Facility for Crop Gene Resources and Genetic Improvement/Key Laboratory of Crop Genetics and Breeding of Ministry of Agriculture/Institute of Crop Sciences, Chinese Academy of Agricultural Sciences, Beijing 100081)

Abstract: Zinc-finger proteins play a key role in the regulation expression of defense genes and resistance response of plant. So far, few articles reported C3HC4-type RING zinc-finger protein genes in soybean research. In this study, a RING zinc-finger protein gene was isolated from soybean (*Glycine max*, Tiefeng 8) cDNA library treated by drought stress for 5h using NTT system. This gene contains 927 bp, coding 308 amino acids, and has a C3HC4-type RING finger domain and named *GmRZFP1*. Phylogenetic analysis showed that *GmRZFP1* belong to C3HC4-type Zinc-finger subfamily. Real-time PCR results showed that the expression of *GmRZFP1* gene was induced by drought, high salt, high temperature, low temperature, ethylene and ABA stresses, suggesting that *GmRZFP1* might involve in some stresses related signal pathways. Subcellular localization assay indicated that the 163hGFP-*GmRZFP1* fusion protein was located in the nucleus of plant. The results would be useful in the study of functions of this gene family in stress responses of soybean, and clarify molecular mechanisms of stress resistance in soybean.

Key words: Soybean; Zinc-finger proteins; Real-time PCR; Gene isolation

收稿日期: 2009-09-15

修回日期: 2009-12-24

基金项目: 国家高技术研究发展计划 (863 计划) 项目 (2008AA10Z124); 国家自然科学基金项目 (30700508)

作者简介: 吴学闯, 硕士, 研究方向为生物技术。E-mail: xuechuang2006@163.com

通讯作者: 陈明, 博士, 副研究员, 研究方向为分子生物学。E-mail: chenming@mail.caas.net.cn

马有志, 研究员, 博士生导师, 研究方向为分子生物学。E-mail: mayzh@mail.caas.net.cn

干旱、盐碱、低温等非生物逆境胁迫是影响作物生长发育和产量的重要限制因子。在长期的进化过程中高等植物形成了复杂的防御机制,这种防御机制往往是通过一系列感知和传导逆境信号的分子来实现的,如锌指蛋白、转录因子和离子通道等^[1]。锌指蛋白在真核生物基因组中十分丰富,根据半胱氨酸(C)和组氨酸(H)残基的数目和位置,可将锌指结构分为 C2H2、C2C2、C3H2C3、C3HC4 (RING-finger)4 个亚类^[2]。

近年来,越来越多的研究表明,锌指蛋白在调节植物防卫基因表达和抗性反应上起关键作用。C2H2 型锌指蛋白是锌指蛋白中研究最为清楚的一类,由两个半胱氨酸和两个组氨酸与 Zn^{2+} 形成配位键,进而形成一个包含 β 发夹和一个 α 螺旋的紧密指状结构^[3]。植物 C2H2 型锌指蛋白的 α 螺旋区一般都有一个 QALGGH 的高度保守序列,是植物锌指蛋白所特有的^[4]。Kim 等^[5] 从大豆 cDNA 文库中分离到了一个冷诱导的锌指蛋白基因 *SCOF-1*,该基因的编码产物含有两个典型的 C2H2 锌指结构,*SCOF-1* 的表达受低温和 ABA 特异性诱导,而不受盐胁迫诱导,转基因研究证实了 *SCOF-1* 的过量表达可以增强拟南芥和烟草的耐冷性。刘萌萌等^[6] 克隆了一个大豆的 C2H2 型锌指蛋白转录因子基因 *GmC2H2*,RT-PCR 分析表明,该基因的表达与冷、ABA 的胁迫诱导相关。转拟南芥研究表明,*GmC2H2* 的过量表达不仅提高了转基因型拟南芥中脯氨酸的含量,而且在低温胁迫条件下,转基因型拟南芥中脯氨酸含量在 5h 有显著增加,且明显高于对照,说明 *GmC2H2* 可能对提高植物的抗冷特性有一定的调节作用,它可能参与冷、ABA 等逆境应答。C2C2 型锌指由 4 个半胱氨酸残基结合一个 Zn^{2+} ,形成手指状结构。在拟南芥和水稻中,C2C2 型锌指蛋白分别占转录因子总数的 6.78% 和 4.67%^[7-8]。王丽娟等^[9] 对克隆的水稻 *OsLSD1* 基因的研究显示,该基因具有典型 C2C2 型锌指结构域,且在水稻的根、茎和叶中均可表达,而表达量没有明显差异;Meng 等^[10] 从水稻 cDNA 文库中筛选出一个 C3H2C3 型的锌指蛋白基因 *OsRING-1* 基因,Northern 分析证实该基因受 SA、ABA、JA 和 ET 不同程度的诱导;组织表达分析表明,该基因在根中强烈表达,在茎和叶中微弱表达,说明 *OsRING-1* 基因可能涉及多种胁迫应答信号传导途径。Yang 等^[11] 从沙蒿中分离到

了 *AdZFPI* 基因,该基因编码蛋白的 C 端具有典型的 C3HC4 型 RING finger 结构域,半定量 PCR 分析表明,*AdZFPI* 基因受外源 ABA 的强烈诱导,同时一定程度上受高盐、低温和高温的诱导。目前在植物中对锌指蛋白家族的研究主要集中在 C2H2 型,对 C3HC4 型的研究比较少,尤其是对大豆中 C3HC4 型锌指蛋白的研究还未见报道。

核蛋白在调节植物的发育及抵抗生物和非生物胁迫中都起着重要的作用,核蛋白筛选系统 (NTT) 对核蛋白的筛选效率较高^[13],为了得到核蛋白基因,本研究利用 NTT 从耐早大豆品种铁丰 8 号的 cDNA 文库中筛选到了一个抗逆相关的 C3HC4 型 RING 锌指蛋白基因 *GmRZFPI*,并分析了该基因的系统进化关系,表达特性和亚细胞定位情况,旨在了解 C3HC4 型 RING 锌指蛋白在大豆抗逆中的作用,为阐明大豆抗逆分子机制及进一步开展作物抗逆遗传改良提供依据。

1 材料与方法

1.1 植物材料及胁迫处理

大豆 (*Glycine max* L.) 品种铁丰 8 号由中国农业科学院作物科学研究所邱丽娟博士课题组提供。对生长 2 周的大豆铁丰 8 号幼苗进行干旱(放在吸水纸上)、高盐 (200mmol/L)、高温 (42℃)、低温 (4℃)、乙烯 (密闭容器充满乙烯气体) 和 ABA (200 μ mol/L) 等逆境处理,分时间段 (0h、1h、3h、5h、6h、12h 和 24h) 取样^[12],经液氮速冻后,于 -80℃ 保存备用。

1.2 基因克隆

利用核蛋白筛选系统 (NTT) 进行 cDNA 文库的筛选^[13]。将大豆品种铁丰 8 号生长 2 周的幼苗在滤纸上干旱处理 5h,用 RNAprep 植物总 RNA 提取试剂盒 (购自北京天根生化科技有限公司) 提取总 RNA,按宝生物 cDNA Library Construction Kit 说明书构建 cDNA 文库。用 1.2% 琼脂糖胶电泳检测。将纯化的 cDNA 和 NTT 的载体连接,转化 *E. coli* 菌株 DH5 α (参照 TIANGEN 说明书),把长出来的大肠杆菌菌落全部收集起来,提取混合质粒转化酵母 EGY48,涂营养缺陷平板 (SD/His-/Leu-),30℃ 培养 2~4d,利用 NTT 筛选核定位蛋白。从筛选出来的酵母克隆提取酵母质粒,并转化大肠杆菌,经测序后获得一批克隆,其中一个蛋白含有 C3HC4-type RING finger 锌指结构域,将该

序列与大豆全基因组数据库(www.phytozome.net)比对后获得一个全长 cDNA 序列,命名 *GmRZFPI*。

1.3 *GmRZFPI* 的系统进化树分析

以 *GmRZFPI* 的氨基酸序列作为源序列,经 Blast 分析,搜索到具有 C3HC4-type RING finger 锌指结构域的基因 17 个,其中 12 个来自水稻和 5 个来自拟南芥。在 NCBI 网站中分析每个基因的 RING finger 结构域,根据每个基因中的 RING finger 结构域的氨基酸序列,用 Clustalx 和 MEGA4 软件构建系统进化树。同时,通过 MEME 软件对 *GmRZFPI* 和搜索到的 17 个基因进行 motif 预测。

1.4 *GmRZFPI* 基因的表达特性分析

将不同胁迫处理的 RNA 样品反转录成 cDNA,稀释 50 倍后用作为 Real-time PCR 的模板。在 *GmRZFPI* 3' 端非编码区设计引物(RT-F: CATTTC-CAGTATTCGTGCCCT; RT-R: GTCGTGTATTGTAG-GATTTGC),对不同处理的样品进行 Real-time PCR,分析该基因对干旱、高盐、高温、低温、乙烯和 ABA 等处理的应答表达情况,以大豆 *Actin* 基因做内参对照(F: ACATTGTTCTTAGTGGTGGCT; R: CTGTTG-GAAGGTGCTGAG)。根据 RealMasterMix (SYBR Green)试剂盒(TIANGEN 公司,北京)操作说明配制反应体系,每个样品设 3 个重复。反应体系含 50 倍 cDNA 5 μ l,正、反引物(10 μ mol/L)各 0.5 μ l,2.5 \times RealMasterMix/20 \times SYBR Solution 9 μ l,ddH₂O 5 μ l,总体积为 20 μ l。反应程序为 95 $^{\circ}$ C 变性 2min,95 $^{\circ}$ C 变性 20s,56 $^{\circ}$ C 退火 31s,68 $^{\circ}$ C 31s,40 个循环。在 ABI PRISM7000 实时定量 PCR 仪上进行操作。采用 2^{- $\Delta\Delta$ CT}算法^[14]分析实验结果,其中 $\Delta\Delta$ CT = (CT. Target - CT. Actine)_{Timex} - (CT. Target - CT. Actin)_{Time0}。CT. Target 和 CT. Actin 分别是目标基因和内参基因的 CT 值;Timex 和 Time0 分别指处理的不同时间点(胁迫处理 1h、3h、6h、12h、24h)和对照(胁迫处理 0h)。

1.5 *GmRZFPI*-163hGFP 融合载体构建和洋葱表皮细胞的亚细胞定位分析

设计带有 *Sal* I 和 *Xba* I 酶切位点的引物,引物序列为:(F: GCGTCGACATGGGAGAAGTGGCAG; R:CGCTCTAGATGTTTGTCTGTATTGTAGG),用 LA 酶扩增获得 *GmRZFPI* 基因编码区。得到的 PCR 产物连接到载体 pMD18-T 上,测序正确的序列,用 *Sal* I 和 *Xba* I 酶切后,连接到以相同酶酶切后回收的 163hGFP 载体上,获得 *GmRZFPI*-163hGFP 融合

基因表达载体。

DNA 的金粉包埋按照 Biolistic PDS-1000/He Particle Delivery System 的方法^[15]。取直径为 1.0 μ m 的金粉悬液 6 μ l (50g/L),加入 6 μ l 的 CaCl₂ (2.5mol/L)、4 μ l 亚精胺(0.1mol/L)、3 μ g 的载体质粒充分混匀,离心,无水乙醇洗涤沉淀,重新悬浮沉淀于 20 μ l 无水乙醇中。采用 Bio-Rad PDS21000/He 基因枪进行轰击,可裂膜压力为 1.1kPa,洋葱表皮(约 2cm \times 2cm 的小块)放在 MS 培养基中央,至可裂膜距离为 6cm,真空度达到 25in/hg 后轰击洋葱表皮,转化后继续培养 16 ~ 24h,制片,于激光共聚焦显微镜(Leica Micro system)下观察细胞中的绿色荧光。

2 结果与分析

2.1 *GmRZFPI* 基因的克隆

利用 NTT 对旱处理 5h 的大豆(铁丰 8 号) cDNA 文库进行筛选,得到一个具有 C3HC4 型锌指结构域的 EST 序列。与大豆全基因组数据库比对后获得其全长 cDNA 序列,根据此序列设计引物,以干旱处理 5h 的铁丰 8 号的 cDNA 为模板扩增后,得到了 900bp 左右片段。序列分析表明,与大豆全基因组中序列一致。该片段含有 927bp,编码 308 个氨基酸(图 1),预测蛋白分子量是 35.60kD,等电点是 6.21。将氨基酸序列在 NCBI 网站(<http://www.ncbi.nlm.nih.gov>)上进行 Blast 比对,结果显示该序列包含 C3HC4 型锌指结构域,命名为 *GmRZFPI*。*GmRZFPI* 含有 zf-CHY 和 Ring finger 两个保守域,两者都含有许多保守的半胱氨酸和组氨酸,与锌离子结合形成指状的多肽空间结构。

2.2 *GmRZFPI* 的系统进化树分析

从水稻和拟南芥基因组数据库中搜索到具有 RING finger 保守域序列的基因 17 个,利用 Clustalx 和 MEGA4 软件构建系统进化树,结果显示共分成 3 组(图 2-A),与利用 MEME 软件进行 motif 预测结果一致(图 2-B)。第 1 类包括来自水稻的 6 个锌指蛋白(包括 OsRHC28、OsRHC10、OsRHC25、OsRHC3、OsRHC18、OsRHC6),包括保守域 1(X₃CX-CX₃LX₃HX₂CX₃WX₄GX₃CX₂CX₁₃,其中 X 为任意氨基酸,下标数字代表 X 数目)和 3(保守域 3 为图 1 中显示的 zf-CHY 保守域),保守域位于 N 端;第 2 类包括 4 个水稻的和 1 个拟南芥的锌指蛋白(包括 AtSHA1、OsRHC14、OsRHC19、OsRHC9、OsRHC21),该类大部分成员除了包含保守域 1 和 3 外,还包含

1 ATGGGAGAAAGTGGCAAGTAATGCACTCTGACCTCTGCAAGTTGAGTCAATGACATTAGT
 1 M G E V A V M H S E P L Q F E C N D I S
 61 GTGAATGACTGAGAAGGAGGTATCTCCOCAAGTCAATGGAGCGCTTACTGGGA
 21 V N M T E K E V Y P P E S N V E R L F G
 121 GAAGAATCGAGTCAATCAACAGACCACAAAATATCAATGACTTGCAGAGAGAGAGATAT
 41 E E S S Q S T D H K N I N D L Q E R G Y
 181 ATGGAATGATGATGTCAGCATTACCGGAGAAAGATGCCGTATCAGGGCCCATGTTGCAAT
 61 M E Y G C Q H Y R R R R C R I R A P C C N
 241 GAGATTTTGAATGCCGCCATTGTCATAATGAGGCAAAAATGATATCAACATTGATCAG
 81 E I F D C R W C H N E A K N D I N I D Q
 301 AAGCATAGACATGATATCCACGACACCAAGTCAACAGGATGATTGTTCACTTTGTGGG
 101 K H R H D I P R H Q V K Q V I C S L C G
 361 ACTGAACAAGAGGTTTCAGCAAACTGTATAATTTGGTGTGTTGATGGGCAAGTACTTC
 121 T E Q E V Q Q N C I N C G V C M G K Y F
 421 TOTGGAAATCGAAGCTTTTGTGATGATGATATCTAAGCAGCAGTACCATTGCAATGGC
 141 C G T C K L F D D D I S K Q Q Y H C S G
 481 TOTGGAATTCGAGAACTGGAGGAGCGAAAATTTCTCCATTGCTACAAGTGTGGTTGT
 161 C G I C R T G G S E N F F H C Y K C G C
 541 TGCTACTCAACTCTCTGAAAAACAGTCAACCTTGTGTAGAAGAGCAATGCATCATGAT
 181 C Y S T L L K N S H P C V E G A M H H D
 601 TGCCCGGTTTGTGATGATTTGTTGATGAATGAAGAATGATGCTACTGTTATGCCCTGT
 201 C P V C F E Y L F E S R N D V T V M P C
 661 GGACATACAATCCAAGAGCTGCCGTAATGAAATGAGAGAAACATTCCAGTATTCGTGC
 221 G H T I H K S C L N E M R E H F Q Y S C
 721 CCTCTGCTGTAAGTCAAGTCTGTGACATGTCAGGTTGGGAGAAATTTGATATAGAG
 241 P L C L K S V C D M S K V W E K F D I E
 781 ATTGCTGCTACACCAATGCTGAGCAATATAAAAATAAATGTTGGATCCTGTGCAAC
 261 I A A T P M P E Q Y Q N K M V W I L C N
 841 GATTGTGGTAAACTCTCAAGTTCAGTTCATTGTTGGTCAAAAAGTGTCCGAACTGC
 281 D C G K T S H V Q P H F V A Q K C P N C
 901 AAATCTACAATACACGACAAACATGA

图1 GmRZFPI 氨基酸序列及推测的保守域

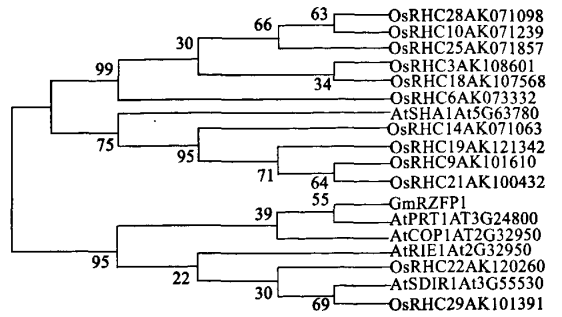
Fig.1 Amino acid sequence and putative conserved domains of GmRZFPI

单下划线部分为 zf-CHY 保守域; 双下划线部分为 Ring finger 保守域; 方框部分为 motif3 基序

保守域 2 (RXWX, LVXVSXLAYFCFLQLLVX, AL-AISLPFXCXLGX₂SS, 其中 X 为任意氨基酸, 下标数字代表 X 数目), 保守域位于 C 端; GmRZFPI 与来自拟南芥的 AtPRT1、AtCOP1、AtRIE1、AtSDIR1 和来自于水稻的 OsRHC22、OsRHC29 分在第 3 类, 该类大部分成员只包含保守域 3。其中, GmRZFPI 与 AtPRT1、AtCOP1 亲缘关系最近。

2.3 GmRZFPI 基因的表达特性分析

对生长 2 周的铁丰 8 号的幼苗进行干旱、高盐、高温、低温、乙烯和 ABA 处理, 采用 Real-time PCR 方法检测了 GmRZFPI 基因的表达特性(图 3)。发现干旱胁迫 12h 时, GmRZFPI 基因表达量显著提



A			
Gene name	P-value	Motif	
Group I	OsRHC28	3.79e-57	3 3 1
	OsRHC10	6.63e-57	3 1
	OsRHC25	1.98e-54	3 1
	OsRHC5	1.86e-55	3 1
	OsRHC18	1.65e-51	3 1
	OsRHC6	6.27e-50	3 1
Group II	AtSHA1	3.37e-31	3 3 1
	OsRHC14	5.30e-94	3 1 2
	OsRHC19	1.17e-90	3 1 2
	OsRHC9	1.38e-96	3 1 2
	OsRHC21	1.70e-96	3 1 2
Group III	GmRZFPI	1.18e-05	3 3
	AtPRT1	8.63e-05	3 3
	AtCOP1	1.05e-55	3 1
	AtRIE1	1.22e-05	3 3
	OsRHC22	6.17e-04	3
	AtSDIR1	1.17e-06	2
OsRHC29	6.90e-06	3	

A. GmRZFPI 与拟南芥和水稻中 RING finger 锌指蛋白的系统进化关系。

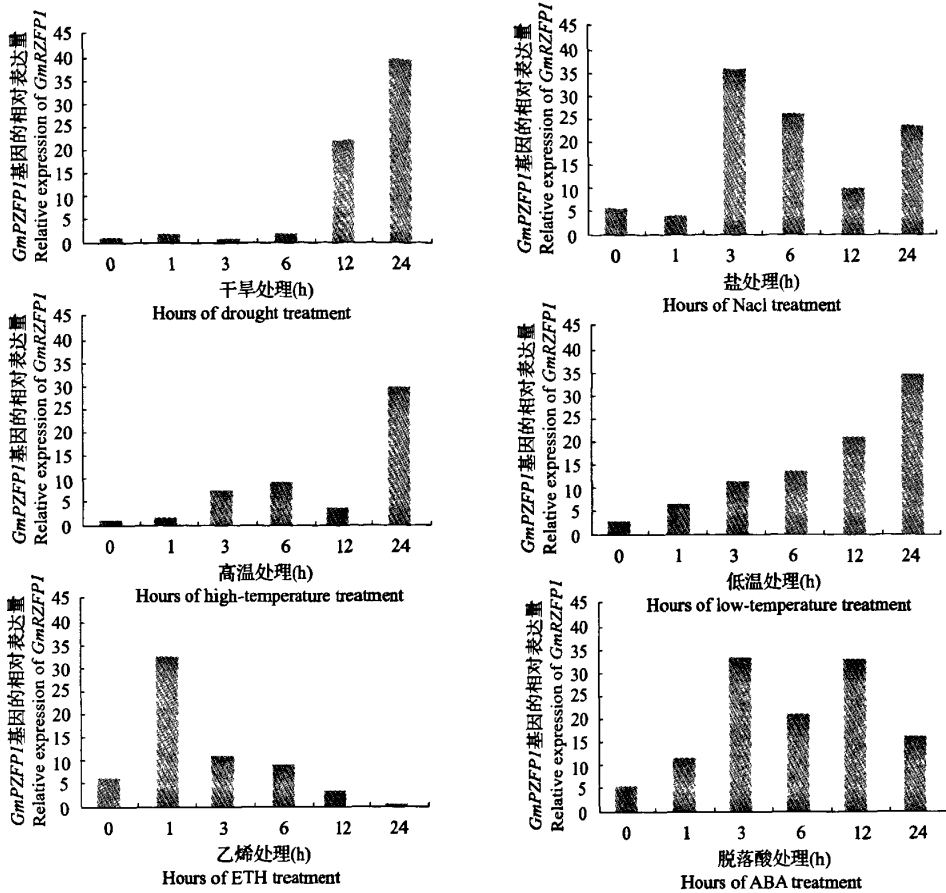
B. C3HC4 型 RING finger 蛋白的保守域预测结果, 1、2 和 3 分别代表 motif1、motif2 和 motif3。所有成员的名称和 P 值位于图的左侧, 标示 motif 位置的刻度尺位于图的下方

图2 GmRZFPI 系统进化树分析及保守域预测结果
Fig.2 Phylogenetic analysis results and putative conserved domains of GmRZFPI

高, 到 24h 更高。高盐处理 3h 时, GmRZFPI 基因表达量最高, 然后开始下降, 到 24h 又提高。高温胁迫 1h 到 6h, 表达量与处理时间成正相关, 12h 有所下降, 到 24h 时, 表达量最高。低温处理时, GmRZFPI 基因表达量与时间成正比, 24h 表达量最大。乙烯处理 1h 时, 表达量最高, 然后逐渐降低。ABA 处理 3h 和 12h 时, 表达量较高, 整体来说处理各时段与 0h 相比表达量均有所提高。在以上 6 种处理中, 与 0h 相比, 高温处理的最高表达量达到了 220 倍以上; 干旱次之, 最高表达量达到了近 40 倍; 其他 4 种处理最高表达量在 5 到 12 倍之间。以上结果显示, GmRZFPI 基因主要受高温和干旱的诱导, 同时对高盐、低温、乙烯和 ABA 胁迫处理也有所响应。表明 GmRZFPI 基因受多种胁迫处理的诱导, 可能涉及多种逆境胁迫信号传导。

2.3 GmRZFPI 在洋葱表皮中的亚细胞定位分析

采用基因枪法将绿色荧光蛋白(GFP)基因转化

图 3 *GmRZFPI* 基因在大豆中表达特性分析Fig. 3 Expression pattern analysis of *GmRZFPI* in soybean

到洋葱表皮细胞中,获得高效瞬时表达,绿色荧光蛋白在 475nm 蓝光激发下产生 509nm 的绿色荧光。对照 GFP 蛋白无核定位功能,经过核孔复合物扩散进入细胞核,因而在细胞核内和细胞质中都可以观察到 GFP 的绿色荧光信号(图 4-D),而将 *GmRZFPI* 基因插入到 35S 启动子和绿色荧光蛋白基因之间形成 GFP/*GmRZFPI* 融合蛋白,仅在核内产生绿色荧光(图 4-A,C),表明 *GmRZFPI* 蛋白定位在细胞核内。

3 讨论

锌指蛋白普遍存在于植物中,在调节植物防卫基因表达和抗性反应上起重要作用,目前已鉴定的锌指蛋白大多数属于 C2H2 型^[16]。本试验从大豆中克隆的 C3HC4 型锌指蛋白基因 *GmRZFPI* 还属首次,系统进化树分析结果显示,C3HC4 型锌指蛋白可分为 3 组(图 2-A),*GmRZFPI* 分属于第Ⅲ组,与 *GmRZFPI* 进化关系密切的 *AtPRT1* 和 *AtCOP1* 都是泛素连接酶,*AtPRT1* 和 *AtCOP1* 在泛素降解途径

中起着关键作用^[17-18]。因此,推测 *GmRZFPI* 可能也是一种泛素连接酶,在泛素降解途径中可能起着重要作用。逆境条件下,植物细胞产生大量相同的次生代谢物质,如活性氧。积累的活性氧会攻击脂肪、核酸和蛋白质等生物大分子,造成蛋白质的伤害,产生过多的无功能蛋白,对植物造成共同次生伤害^[19-20]。植物细胞为了维持正常的代谢稳定性,必须及时清除这些异常或变性的蛋白质。泛素降解途径是最重要的、具有高度选择性的蛋白质降解途径^[21],80%~90%的靶蛋白是通过泛素途径降解的^[22]。而泛素连接酶在该途径中起着关键作用,如 Raab 等^[23] 鉴定了一个新的泛素连接酶基因 *SAUL1*,该基因转化拟南芥后,*SAUL1* 蛋白与拟南芥乙醛酸氧化酶 3(AAO3)发生作用,将 AAO3 与泛素结合,通过 26 蛋白酶体途径降解,从而防止了由 AAO3 引起的拟南芥过早衰老现象^[23]。*GmRZFPI* 的具体功能有待进一步研究。

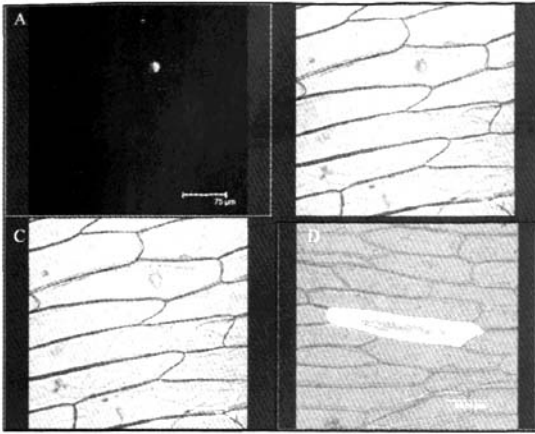


图4 GmRZFPI蛋白在洋葱表皮细胞中的定位分析

Fig.4 Subcellular localization analysis of GmRZFPI protein in onion epidermal cells

A:融合蛋白 GFP-GmRZFPI 在蓝光激发下产生的荧光;B:洋葱表皮细胞在明场下的形态;C:蓝光激发下产生的荧光照片和明场下照片叠加后的照片;D:GFP 对照

A: In the dark field, green fluorescence of GFP-GmRZFPI fusion protein excited by blue light;B: The same photograph were taken in the bright light;C: The photograph in blue light and bright light were stacked;D: Control with only GFP

与 *GmRZFPI* 同一组的水稻 C3HC4 型 RING 锌指蛋白基因 *OsRHC22*, 其表达受到 ABA、高盐、干旱和低温的胁迫诱导^[24]。与 *OsRHC22* 基因相比, *GmRZFPI* 除受 ABA、高盐、干旱及低温胁迫诱导表达外, 还受乙烯、高温的诱导; 在生物胁迫应答中乙烯信号途径是重要的信号传递途径^[25], *GmRZFPI* 基因受乙烯诱导表达说明这个基因可能参与了对生物胁迫的应答反应。在生物胁迫与非生物胁迫信号传导途径中存在一些交叉点^[26]。 *GmRZFPI* 不仅受非生物胁迫诱导, 而且可能参与了生物胁迫信号途径, 因此, *GmRZFPI* 可能作为一个交叉点, 在响应多种胁迫信号途径中发挥了不同作用。目前, C3HC4 型锌指蛋白基因受乙烯的诱导还未见报道, 其内在机理有待进一步研究。

本研究结果表明: 从结构上看, *GmRZFPI* 基因可能编码一种泛素连接酶, 在蛋白降解途径中起关键作用。从表达特征来看, *GmRZFPI* 可能作为多种信号途径的一个交叉点, 除了参与非生物胁迫响应途径外, 还参与生物胁迫响应途径。本试验有利于进一步研究大豆 C3HC4 型锌指蛋白在抗逆反应中的作用, 并为大豆抗逆育种提供优良的候选基因。

致谢: 感谢中国农业科学院作物科学研究所邱

丽娟研究员课题组提供的试验材料!

参考文献

- [1] Mukhopadhyay A, Vij S, Tyagi A K. Overexpression of a zinc-finger protein gene from rice confers tolerance to cold, dehydration, and salt stress in transgenic tobacco[J]. PNAS, 2004, 101(16): 6309-6314
- [2] 刘强, 张贵友, 陈受宜. 植物转录因子的结构与调控作用[J]. 科学通报, 2000, 45(14): 1465-1474
- [3] Benjamine L. Gene VIII[M]. Prentice Hall, 2000: 654-656
- [4] Takatsuki H. Zinc-finger transcription factors in plants[J]. Cell Mol Life Sci, 1998, 54: 582-596
- [5] Kim J C, Lee S H, Cheong Y H, et al. A novel cold-inducible zinc finger protein from soybean, SCOF-1, enhances cold tolerance in transgenic plants[J]. The Plant Journal, 2001, 25(3): 247-259
- [6] 刘萌萌. 大豆 C2H2 型锌指蛋白转录因子基因的克隆与鉴定[D]. 北京: 中国农业科学院, 2007
- [7] Rounsley S, Schmidt R, Bureau T, et al. Analysis of the genome sequence of the flowering plant *Arabidopsis thaliana*[J]. Nature, 2000, 408(6814): 796-815
- [8] Goff S A, Ricke D, Lan T H, et al. A draft sequence of the rice genome (*Oryza sativa* L. ssp. Japonica)[J]. Science, 2002, 296(5565): 92-100
- [9] 王丽娟, 田颖川, 何朝族. 新基因水稻的 *OsLSD1* 克隆及拟南芥和水稻类 *LSD1* 基因家族的生物信息学分析[J]. 生物化学与生物物理进展, 2005, 32(3): 268-274
- [10] Meng X B, Zhao W S, Lin R M, et al. Molecular cloning and characterization of a rice blast-inducible RING-H2 type zinc finger gene[J]. DNA Sequence, 2006, 171: 41-48
- [11] Yang X H, Sun C, Hu Y L, et al. Molecular cloning and characterization of a gene encoding RING zinc finger ankyrin protein from drought-tolerant *Artemisia desertorum*[J]. Journal of Biosciences, 2008, 33(1): 103-112
- [12] 曹新有. GmDREB5 互作蛋白 GmTPR1 的功能分析及利用核蛋白筛选系统克隆抗逆基因[D]. 陕西杨凌: 西北农林科技大学, 2009
- [13] 刘阳娜, 陈明, 李连城, 等. 核蛋白筛选系统 (NTT) 的建立及鉴定[J]. 麦类作物学报, 2007, 27(3): 386-391
- [14] Livak K J, Schmittgen T D. Analysis of relative gene expression data using real-time quantitative PCR and the $2^{-\Delta\Delta Ct}$ method[J]. Methods, 2001, 25: 402-408
- [15] 安千里, 杨学健, 董越梅, 等. 用共聚焦激光扫描显微镜观测 GFP 标记的内生固氮菌 *Klebsiella oxytoca* SA2 侵染水稻根[J]. 植物学报, 2001, 43(6): 558-564
- [16] 黄翼, 王建飞, 张红生. 植物 C2H2 型辛脂蛋白结构与功能[J]. 遗传, 2004, 26(3): 414-418
- [17] Potuschak T, Stary S, Schlogelhofer P, et al. PRT1 of *Arabidopsis thaliana* encodes a component of the plant N-end rule pathway[J]. PNAS, 1998, 95: 7904-7908
- [18] Hardtke C S, Okamoto H, Stoop-Myer C, et al. Biochemical evidence for ubiquitin ligase activity of the *Arabidopsis* COP1 interacting protein 8 (CIP8)[J]. The Plant Journal, 2002, 30(4): 385-394
- [19] Mithofer A, Schulze B, Boland W. Biotic and heavy metal stress response in plants: evidence for common signals[J]. FEBS Letters, 2004, 566: 1-5
- [20] Wojtaszek P. Oxidative burst: an early plant response to pathogen infection[J]. The Biochem Journal, 1997, 322: 681-692
- [21] 朱经春, 王台, 陈克成. 泛肽系统的组成和功能(一)——系统组成、底物识别与蛋白泛肽化[J]. 植物学通报, 1999, 16(3): 359-364

(下转第 359 页)

参考文献

- [1] Mansur L M, Orf J H, Chase K, et al. Genetic mapping of agronomic traits using recombinant inbred lines of soybean [J]. *Crop Sci*, 1996, 36: 1327-1336
- [2] Orf J H, Chase K, Jarvik T, et al. Genetics of soybean agronomic traits: I. comparison of three related recombinant inbred populations [J]. *Crop Sci*, 1999, 39: 1642-1651
- [3] Specht J E, Chase K, Macrander M, et al. Soybean response to water: a QTL analysis of drought tolerance [J]. *Crop Sci*, 2001, 41: 493-509
- [4] 吴晓雷, 王永军, 贺超英, 等. 大豆重要农艺性状的 QTL 分析 [J]. *遗传学报*, 2001, 28 (10): 947-955
- [5] Lee S H, Bailey M A, Mian M A R, et al. Molecular markers associated with soybean plant height, lodging, and maturity across locations [J]. *Crop Sci*, 1996, 36: 728-735
- [6] Chapman A, Pantalone V R, Ustun A, et al. Quantitative trait loci for agronomic and seed quality traits in an F₂ and F_{4,6} soybean population [J]. *Euphytica*, 2003, 129: 387-393
- [7] Zhang W K, Wang Y J, Luo G Z, et al. QTL mapping of ten agronomic traits on the soybean (*Glycine max* L. Merr.) genetic map and their association with EST markers [J]. *Theor Appl Genet*, 2004, 108: 1131-1139
- [8] Wang D, Graef G L, Procopiuk A M, et al. Identification of putative QTL that underlie yield in interspecific soybean backcross populations [J]. *Theor Appl Genet*, 2004, 108: 458-467
- [9] Brucher E, Niblack T, Kopisch-Obuch F J, et al. The effect of rhg1 on reproduction of *Heterodera glycines* in the field and greenhouse and associated effects on agronomic traits [J]. *Crop Sci*, 2005, 45: 1721-1727
- [10] Kabelka E A, Carlson S R, Diers B W. Glycine soja PI 468916 SCN resistance loci's associated effects on soybean seed yield and other agronomic traits [J]. *Crop Sci*, 2006, 46: 622-629
- [11] Guzman P S, Diers B W, Neece D J, et al. QTL associated with yield in three backcross - derived populations of soybean [J]. *Crop Sci*, 2007, 47: 111-122
- [12] 周蓉, 王贤智, 陈海峰, 等. 大豆倒伏性及其相关性状的 QTL 分析 [J]. *作物学报*, 2009, 35(1): 57-65
- [13] Mian M A R, Ashley D A, Vencill W K, et al. QTLs conditioning early growth in a soybean population segregating for growth habit [J]. *Theor Appl Genet*, 1998, 197: 1210-1216
- [14] Yan J Q, Zhu J, He C X, et al. Quantitative trait loci analysis for the developmental behavior of tiller number in rice (*Oryza sativa* L.) [J]. *Theor Appl Genet*, 1998, 97: 267-274
- [15] Yan J Q, Zhu J, He C X, et al. Quantitative trait loci analysis for the developmental behavior of plant height in rice (*Oryza sativa* L.) [J]. *Genetics*, 1998, 150: 1257-265
- [16] 何慈信, 朱军, 严菊强, 等. 水稻穗干物重发育动态的 QTL 定位 [J]. *中国农业科学*, 2000, 33(1): 24-32
- [17] 严建兵, 汤华, 黄益勤, 等. 不同发育时期玉米株高 QTL 的动态分析 [J]. *科学通报*, 2003, 48(18): 1959-1964
- [18] 赵芳明, 刘桂富, 朱海涛, 等. 用单片段代换系对不同时期水稻分蘖数 QTL 的非条件和条件定位 [J]. *中国农业科学*, 2008, 41(2): 322-330
- [19] 孙德生, 李文滨, 张忠臣, 等. 大豆株高 QTL 发育动态分析 [J]. *作物学报*, 2006, 32(4): 509-514
- [20] Zhu J. Analysis of conditional genetic effects and variance components in developmental genetics [J]. *Genetics*, 1995, 141: 1633-1639
- [21] Song Q J, Marek L F, Shoemaker R C, et al. A new integrated genetic linkage map of the soybean [J]. *Theor Appl Genet*, 2004, 109: 122-128
- [22] McCouch S R, Cho Y G, Yano M, et al. Report on QTL nomenclature [J]. *Rice Genet Newsl*, 1997, 14: 11-13
- [23] 盖钧镒, 章元明, 王健康. 植物数量性状遗传体系 [M]. 北京: 科学出版社, 2003: 341-350
- [24] Keim P, Diers B W, Olson T C, et al. RFLP mapping in soybean: association between marker loci and variation in quantitative traits [J]. *Genetics*, 1990, 126: 735-742
- [25] 王贤智, 张晓娟, 周蓉, 等. 大豆重组自交系群体荚粒性状的 QTL 分析 [J]. *作物学报*, 2007, 33(3): 441-448
- [26] 周蓉, 陈海峰, 王贤智, 等. 大豆产量和产量构成因子及倒伏性的 QTL 分析 [J]. *作物学报*, 2009, 35(5): 821-830
- [27] 周蓉, 王贤智, 陈海峰, 等. 大豆倒伏性及其相关性状的 QTL 分析 [J]. *作物学报*, 2009, 35(5): 821-830
- [28] 周蓉, 王贤智, 陈海峰, 等. 大豆倒伏性及其相关性状的 QTL 分析 [J]. *作物学报*, 2009, 35(5): 821-830
- [29] 周蓉, 王贤智, 陈海峰, 等. 大豆倒伏性及其相关性状的 QTL 分析 [J]. *作物学报*, 2009, 35(5): 821-830
- [30] 周蓉, 王贤智, 陈海峰, 等. 大豆倒伏性及其相关性状的 QTL 分析 [J]. *作物学报*, 2009, 35(5): 821-830
- [31] 周蓉, 王贤智, 陈海峰, 等. 大豆倒伏性及其相关性状的 QTL 分析 [J]. *作物学报*, 2009, 35(5): 821-830
- [32] 周蓉, 王贤智, 陈海峰, 等. 大豆倒伏性及其相关性状的 QTL 分析 [J]. *作物学报*, 2009, 35(5): 821-830
- [33] 周蓉, 王贤智, 陈海峰, 等. 大豆倒伏性及其相关性状的 QTL 分析 [J]. *作物学报*, 2009, 35(5): 821-830
- [34] 周蓉, 王贤智, 陈海峰, 等. 大豆倒伏性及其相关性状的 QTL 分析 [J]. *作物学报*, 2009, 35(5): 821-830
- [35] 周蓉, 王贤智, 陈海峰, 等. 大豆倒伏性及其相关性状的 QTL 分析 [J]. *作物学报*, 2009, 35(5): 821-830
- [36] 周蓉, 王贤智, 陈海峰, 等. 大豆倒伏性及其相关性状的 QTL 分析 [J]. *作物学报*, 2009, 35(5): 821-830
- [37] 周蓉, 王贤智, 陈海峰, 等. 大豆倒伏性及其相关性状的 QTL 分析 [J]. *作物学报*, 2009, 35(5): 821-830
- [38] 周蓉, 王贤智, 陈海峰, 等. 大豆倒伏性及其相关性状的 QTL 分析 [J]. *作物学报*, 2009, 35(5): 821-830
- [39] 周蓉, 王贤智, 陈海峰, 等. 大豆倒伏性及其相关性状的 QTL 分析 [J]. *作物学报*, 2009, 35(5): 821-830
- [40] 周蓉, 王贤智, 陈海峰, 等. 大豆倒伏性及其相关性状的 QTL 分析 [J]. *作物学报*, 2009, 35(5): 821-830
- [41] 周蓉, 王贤智, 陈海峰, 等. 大豆倒伏性及其相关性状的 QTL 分析 [J]. *作物学报*, 2009, 35(5): 821-830
- [42] 周蓉, 王贤智, 陈海峰, 等. 大豆倒伏性及其相关性状的 QTL 分析 [J]. *作物学报*, 2009, 35(5): 821-830
- [43] 周蓉, 王贤智, 陈海峰, 等. 大豆倒伏性及其相关性状的 QTL 分析 [J]. *作物学报*, 2009, 35(5): 821-830
- [44] 周蓉, 王贤智, 陈海峰, 等. 大豆倒伏性及其相关性状的 QTL 分析 [J]. *作物学报*, 2009, 35(5): 821-830
- [45] 周蓉, 王贤智, 陈海峰, 等. 大豆倒伏性及其相关性状的 QTL 分析 [J]. *作物学报*, 2009, 35(5): 821-830
- [46] 周蓉, 王贤智, 陈海峰, 等. 大豆倒伏性及其相关性状的 QTL 分析 [J]. *作物学报*, 2009, 35(5): 821-830
- [47] 周蓉, 王贤智, 陈海峰, 等. 大豆倒伏性及其相关性状的 QTL 分析 [J]. *作物学报*, 2009, 35(5): 821-830
- [48] 周蓉, 王贤智, 陈海峰, 等. 大豆倒伏性及其相关性状的 QTL 分析 [J]. *作物学报*, 2009, 35(5): 821-830
- [49] 周蓉, 王贤智, 陈海峰, 等. 大豆倒伏性及其相关性状的 QTL 分析 [J]. *作物学报*, 2009, 35(5): 821-830
- [50] 周蓉, 王贤智, 陈海峰, 等. 大豆倒伏性及其相关性状的 QTL 分析 [J]. *作物学报*, 2009, 35(5): 821-830
- [51] 周蓉, 王贤智, 陈海峰, 等. 大豆倒伏性及其相关性状的 QTL 分析 [J]. *作物学报*, 2009, 35(5): 821-830
- [52] 周蓉, 王贤智, 陈海峰, 等. 大豆倒伏性及其相关性状的 QTL 分析 [J]. *作物学报*, 2009, 35(5): 821-830
- [53] 周蓉, 王贤智, 陈海峰, 等. 大豆倒伏性及其相关性状的 QTL 分析 [J]. *作物学报*, 2009, 35(5): 821-830
- [54] 周蓉, 王贤智, 陈海峰, 等. 大豆倒伏性及其相关性状的 QTL 分析 [J]. *作物学报*, 2009, 35(5): 821-830
- [55] 周蓉, 王贤智, 陈海峰, 等. 大豆倒伏性及其相关性状的 QTL 分析 [J]. *作物学报*, 2009, 35(5): 821-830
- [56] 周蓉, 王贤智, 陈海峰, 等. 大豆倒伏性及其相关性状的 QTL 分析 [J]. *作物学报*, 2009, 35(5): 821-830
- [57] 周蓉, 王贤智, 陈海峰, 等. 大豆倒伏性及其相关性状的 QTL 分析 [J]. *作物学报*, 2009, 35(5): 821-830
- [58] 周蓉, 王贤智, 陈海峰, 等. 大豆倒伏性及其相关性状的 QTL 分析 [J]. *作物学报*, 2009, 35(5): 821-830
- [59] 周蓉, 王贤智, 陈海峰, 等. 大豆倒伏性及其相关性状的 QTL 分析 [J]. *作物学报*, 2009, 35(5): 821-830
- [60] 周蓉, 王贤智, 陈海峰, 等. 大豆倒伏性及其相关性状的 QTL 分析 [J]. *作物学报*, 2009, 35(5): 821-830
- [61] 周蓉, 王贤智, 陈海峰, 等. 大豆倒伏性及其相关性状的 QTL 分析 [J]. *作物学报*, 2009, 35(5): 821-830
- [62] 周蓉, 王贤智, 陈海峰, 等. 大豆倒伏性及其相关性状的 QTL 分析 [J]. *作物学报*, 2009, 35(5): 821-830
- [63] 周蓉, 王贤智, 陈海峰, 等. 大豆倒伏性及其相关性状的 QTL 分析 [J]. *作物学报*, 2009, 35(5): 821-830
- [64] 周蓉, 王贤智, 陈海峰, 等. 大豆倒伏性及其相关性状的 QTL 分析 [J]. *作物学报*, 2009, 35(5): 821-830
- [65] 周蓉, 王贤智, 陈海峰, 等. 大豆倒伏性及其相关性状的 QTL 分析 [J]. *作物学报*, 2009, 35(5): 821-830
- [66] 周蓉, 王贤智, 陈海峰, 等. 大豆倒伏性及其相关性状的 QTL 分析 [J]. *作物学报*, 2009, 35(5): 821-830
- [67] 周蓉, 王贤智, 陈海峰, 等. 大豆倒伏性及其相关性状的 QTL 分析 [J]. *作物学报*, 2009, 35(5): 821-830
- [68] 周蓉, 王贤智, 陈海峰, 等. 大豆倒伏性及其相关性状的 QTL 分析 [J]. *作物学报*, 2009, 35(5): 821-830
- [69] 周蓉, 王贤智, 陈海峰, 等. 大豆倒伏性及其相关性状的 QTL 分析 [J]. *作物学报*, 2009, 35(5): 821-830
- [70] 周蓉, 王贤智, 陈海峰, 等. 大豆倒伏性及其相关性状的 QTL 分析 [J]. *作物学报*, 2009, 35(5): 821-830
- [71] 周蓉, 王贤智, 陈海峰, 等. 大豆倒伏性及其相关性状的 QTL 分析 [J]. *作物学报*, 2009, 35(5): 821-830
- [72] 周蓉, 王贤智, 陈海峰, 等. 大豆倒伏性及其相关性状的 QTL 分析 [J]. *作物学报*, 2009, 35(5): 821-830
- [73] 周蓉, 王贤智, 陈海峰, 等. 大豆倒伏性及其相关性状的 QTL 分析 [J]. *作物学报*, 2009, 35(5): 821-830
- [74] 周蓉, 王贤智, 陈海峰, 等. 大豆倒伏性及其相关性状的 QTL 分析 [J]. *作物学报*, 2009, 35(5): 821-830
- [75] 周蓉, 王贤智, 陈海峰, 等. 大豆倒伏性及其相关性状的 QTL 分析 [J]. *作物学报*, 2009, 35(5): 821-830
- [76] 周蓉, 王贤智, 陈海峰, 等. 大豆倒伏性及其相关性状的 QTL 分析 [J]. *作物学报*, 2009, 35(5): 821-830
- [77] 周蓉, 王贤智, 陈海峰, 等. 大豆倒伏性及其相关性状的 QTL 分析 [J]. *作物学报*, 2009, 35(5): 821-830
- [78] 周蓉, 王贤智, 陈海峰, 等. 大豆倒伏性及其相关性状的 QTL 分析 [J]. *作物学报*, 2009, 35(5): 821-830
- [79] 周蓉, 王贤智, 陈海峰, 等. 大豆倒伏性及其相关性状的 QTL 分析 [J]. *作物学报*, 2009, 35(5): 821-830
- [80] 周蓉, 王贤智, 陈海峰, 等. 大豆倒伏性及其相关性状的 QTL 分析 [J]. *作物学报*, 2009, 35(5): 821-830
- [81] 周蓉, 王贤智, 陈海峰, 等. 大豆倒伏性及其相关性状的 QTL 分析 [J]. *作物学报*, 2009, 35(5): 821-830
- [82] 周蓉, 王贤智, 陈海峰, 等. 大豆倒伏性及其相关性状的 QTL 分析 [J]. *作物学报*, 2009, 35(5): 821-830
- [83] 周蓉, 王贤智, 陈海峰, 等. 大豆倒伏性及其相关性状的 QTL 分析 [J]. *作物学报*, 2009, 35(5): 821-830
- [84] 周蓉, 王贤智, 陈海峰, 等. 大豆倒伏性及其相关性状的 QTL 分析 [J]. *作物学报*, 2009, 35(5): 821-830
- [85] 周蓉, 王贤智, 陈海峰, 等. 大豆倒伏性及其相关性状的 QTL 分析 [J]. *作物学报*, 2009, 35(5): 821-830
- [86] 周蓉, 王贤智, 陈海峰, 等. 大豆倒伏性及其相关性状的 QTL 分析 [J]. *作物学报*, 2009, 35(5): 821-830
- [87] 周蓉, 王贤智, 陈海峰, 等. 大豆倒伏性及其相关性状的 QTL 分析 [J]. *作物学报*, 2009, 35(5): 821-830
- [88] 周蓉, 王贤智, 陈海峰, 等. 大豆倒伏性及其相关性状的 QTL 分析 [J]. *作物学报*, 2009, 35(5): 821-830
- [89] 周蓉, 王贤智, 陈海峰, 等. 大豆倒伏性及其相关性状的 QTL 分析 [J]. *作物学报*, 2009, 35(5): 821-830
- [90] 周蓉, 王贤智, 陈海峰, 等. 大豆倒伏性及其相关性状的 QTL 分析 [J]. *作物学报*, 2009, 35(5): 821-830
- [91] 周蓉, 王贤智, 陈海峰, 等. 大豆倒伏性及其相关性状的 QTL 分析 [J]. *作物学报*, 2009, 35(5): 821-830
- [92] 周蓉, 王贤智, 陈海峰, 等. 大豆倒伏性及其相关性状的 QTL 分析 [J]. *作物学报*, 2009, 35(5): 821-830
- [93] 周蓉, 王贤智, 陈海峰, 等. 大豆倒伏性及其相关性状的 QTL 分析 [J]. *作物学报*, 2009, 35(5): 821-830
- [94] 周蓉, 王贤智, 陈海峰, 等. 大豆倒伏性及其相关性状的 QTL 分析 [J]. *作物学报*, 2009, 35(5): 821-830
- [95] 周蓉, 王贤智, 陈海峰, 等. 大豆倒伏性及其相关性状的 QTL 分析 [J]. *作物学报*, 2009, 35(5): 821-830
- [96] 周蓉, 王贤智, 陈海峰, 等. 大豆倒伏性及其相关性状的 QTL 分析 [J]. *作物学报*, 2009, 35(5): 821-830
- [97] 周蓉, 王贤智, 陈海峰, 等. 大豆倒伏性及其相关性状的 QTL 分析 [J]. *作物学报*, 2009, 35(5): 821-830
- [98] 周蓉, 王贤智, 陈海峰, 等. 大豆倒伏性及其相关性状的 QTL 分析 [J]. *作物学报*, 2009, 35(5): 821-830
- [99] 周蓉, 王贤智, 陈海峰, 等. 大豆倒伏性及其相关性状的 QTL 分析 [J]. *作物学报*, 2009, 35(5): 821-830
- [100] 周蓉, 王贤智, 陈海峰, 等. 大豆倒伏性及其相关性状的 QTL 分析 [J]. *作物学报*, 2009, 35(5): 821-830
- [101] 周蓉, 王贤智, 陈海峰, 等. 大豆倒伏性及其相关性状的 QTL 分析 [J]. *作物学报*, 2009, 35(5): 821-830
- [102] 周蓉, 王贤智, 陈海峰, 等. 大豆倒伏性及其相关性状的 QTL 分析 [J]. *作物学报*, 2009, 35(5): 821-830
- [103] 周蓉, 王贤智, 陈海峰, 等. 大豆倒伏性及其相关性状的 QTL 分析 [J]. *作物学报*, 2009, 35(5): 821-830
- [104] 周蓉, 王贤智, 陈海峰, 等. 大豆倒伏性及其相关性状的 QTL 分析 [J]. *作物学报*, 2009, 35(5): 821-830
- [105] 周蓉, 王贤智, 陈海峰, 等. 大豆倒伏性及其相关性状的 QTL 分析 [J]. *作物学报*, 2009, 35(5): 821-830
- [106] 周蓉, 王贤智, 陈海峰, 等. 大豆倒伏性及其相关性状的 QTL 分析 [J]. *作物学报*, 2009, 35(5): 821-830
- [107] 周蓉, 王贤智, 陈海峰, 等. 大豆倒伏性及其相关性状的 QTL 分析 [J]. *作物学报*, 2009, 35(5): 821-830
- [108] 周蓉, 王贤智, 陈海峰, 等. 大豆倒伏性及其相关性状的 QTL 分析 [J]. *作物学报*, 2009, 35(5): 821-830
- [109] 周蓉, 王贤智, 陈海峰, 等. 大豆倒伏性及其相关性状的 QTL 分析 [J]. *作物学报*, 2009, 35(5): 821-830
- [110] 周蓉, 王贤智, 陈海峰, 等. 大豆倒伏性及其相关性状的 QTL 分析 [J]. *作物学报*, 2009, 35(5): 821-830
- [111] 周蓉, 王贤智, 陈海峰, 等. 大豆倒伏性及其相关性状的 QTL 分析 [J]. *作物学报*, 2009, 35(5): 821-830
- [112] 周蓉, 王贤智, 陈海峰, 等. 大豆倒伏性及其相关性状的 QTL 分析 [J]. *作物学报*, 2009, 35(5): 821-830
- [113] 周蓉, 王贤智, 陈海峰, 等. 大豆倒伏性及其相关性状的 QTL 分析 [J]. *作物学报*, 2009, 35(5): 821-830
- [114] 周蓉, 王贤智, 陈海峰, 等. 大豆倒伏性及其相关性状的 QTL 分析 [J]. *作物学报*, 2009, 35(5): 821-830
- [115] 周蓉, 王贤智, 陈海峰, 等. 大豆倒伏性及其相关性状的 QTL 分析 [J]. *作物学报*, 2009, 35(5): 821-830
- [116] 周蓉, 王贤智, 陈海峰, 等. 大豆倒伏性及其相关性状的 QTL 分析 [J]. *作物学报*, 2009, 35(5): 821-830
- [117] 周蓉, 王贤智, 陈海峰, 等. 大豆倒伏性及其相关性状的 QTL 分析 [J]. *作物学报*, 2009, 35(5): 821-830
- [118] 周蓉, 王贤智, 陈海峰, 等. 大豆倒伏性及其相关性状的 QTL 分析 [J]. *作物学报*, 2009, 35(5): 821-830
- [119] 周蓉, 王贤智, 陈海峰, 等. 大豆倒伏性及其相关性状的 QTL 分析 [J]. *作物学报*, 2009, 35(5): 821-830
- [120] 周蓉, 王贤智, 陈海峰, 等. 大豆倒伏性及其相关性状的 QTL 分析 [J]. *作物学报*, 2009, 35(5): 821-830
- [121] 周蓉, 王贤智, 陈海峰, 等. 大豆倒伏性及其相关性状的 QTL 分析 [J]. *作物学报*, 2009, 35(5): 821-830
- [122] 周蓉, 王贤智, 陈海峰, 等. 大豆倒伏性及其相关性状的 QTL 分析 [J]. *作物学报*, 2009, 35(5): 821-830
- [123] 周蓉, 王贤智, 陈海峰, 等. 大豆倒伏性及其相关性状的 QTL 分析 [J]. *作物学报*, 2009, 35(5): 821-830
- [124] 周蓉, 王贤智, 陈海峰, 等. 大豆倒伏性及其相关性状的 QTL 分析 [J]. *作物学报*, 2009, 35(5): 821-830
- [125] 周蓉, 王贤智, 陈海峰, 等. 大豆倒伏性及其相关性状的 QTL 分析 [J]. *作物学报*, 2009, 35(5): 821-830
- [126] 周蓉, 王贤智, 陈海峰, 等. 大豆倒伏性及其相关性状的 QTL 分析 [J]. *作物学报*, 2009, 35(5): 821-830
- [127] 周蓉, 王贤智, 陈海峰, 等. 大豆倒伏性及其相关性状的 QTL 分析 [J]. *作物学报*, 2009, 35(5): 821-830
- [128] 周蓉, 王贤智, 陈海峰, 等. 大豆倒伏性及其相关性状的 QTL 分析 [J]. *作物学报*, 2009, 35(5): 821-830
- [129] 周蓉, 王贤智, 陈海峰, 等. 大豆倒伏性及其相关性状的 QTL 分析 [J]. *作物学报*, 2009, 35(5): 821-830
- [130] 周蓉, 王贤智, 陈海峰, 等. 大豆倒伏性及其相关性状的 QTL 分析 [J]. *作物学报*, 2009, 35(5): 821-830
- [131] 周蓉, 王贤智, 陈海峰, 等. 大豆倒伏性及其相关性状的 QTL 分析 [J]. *作物学报*, 2009, 35(5): 821-830
- [132] 周蓉, 王贤智, 陈海峰, 等. 大豆倒伏性及其相关性状的 QTL 分析 [J]. *作物学报*, 2009, 35(5): 821-830
- [133] 周蓉, 王贤智, 陈海峰, 等. 大豆倒伏性及其相关性状的 QTL 分析 [J]. *作物学报*, 2009, 35(5): 821-830
- [134] 周蓉, 王贤智, 陈海峰, 等. 大豆倒伏性及其相关性状的 QTL 分析 [J]. *作物学报*, 2009, 35(5): 821-830
- [135] 周蓉, 王贤智, 陈海峰, 等. 大豆倒伏性及其相关性状的 QTL 分析 [J]. *作物学报*, 2009, 35(5): 821-830
- [136] 周蓉, 王贤智, 陈海峰, 等. 大豆倒伏性及其相关性状的 QTL 分析 [J]. *作物学报*, 2009, 35(5): 821-830
- [137] 周蓉, 王贤智, 陈海峰, 等. 大豆倒伏性及其相关性状的 QTL 分析 [J]. *作物学报*, 2009, 35(5): 821-830
- [138] 周蓉, 王贤智, 陈海峰, 等. 大豆倒伏性及其相关性状的 QTL 分析 [J]. *作物学报*, 2009, 35(5): 821-830
- [139] 周蓉, 王贤智, 陈海峰, 等. 大豆倒伏性及其相关性状的 QTL 分析 [J]. *作物学报*, 2009, 35(5): 821-830
- [140] 周蓉, 王贤智, 陈海峰, 等. 大豆倒伏性及其相关性状的 QTL 分析 [J]. *作物学报*, 2009, 35(5): 821-830
- [141] 周蓉, 王贤智, 陈海峰, 等. 大豆倒伏性及其相关性状的 QTL 分析 [J]. *作物学报*, 2009, 35(5): 821-830
- [142] 周蓉, 王贤智, 陈海峰, 等. 大豆倒伏性及其相关性状的 QTL 分析 [J]. *作物学报*, 2009, 35(5): 821-830
- [143] 周蓉, 王贤智, 陈海峰, 等. 大豆倒伏性及其相关性状的 QTL 分析 [J]. *作物学报*, 2009, 35(5): 821-830
- [144] 周蓉, 王贤智, 陈海峰, 等. 大豆倒伏性及其相关性状的 QTL 分析 [J]. *作物学报*, 2009, 35(5): 821-830
- [145] 周蓉, 王贤智, 陈海峰, 等. 大豆倒伏性及其相关性状的 QTL 分析 [J]. *作物学报*, 2009, 35(5): 821-830
- [146] 周蓉, 王贤智, 陈海峰, 等. 大豆倒伏性及其相关性状的 QTL 分析 [J]. *作物学报*, 2009, 35(5): 821-830
- [147] 周蓉, 王贤智, 陈海峰, 等. 大豆倒伏性及其相关性状的 QTL 分析 [J]. *作物学报*, 2009, 35(5): 821-830
- [148] 周蓉, 王贤智, 陈海峰, 等. 大豆倒伏性及其相关性状的 QTL 分析 [J]. *作物学报*, 2009, 35(5): 821-830
- [149] 周蓉, 王贤智, 陈海峰, 等. 大豆倒伏性及其相关性状的 QTL 分析 [J]. *作物学报*, 2009, 35(5): 821-830
- [150] 周蓉, 王贤智, 陈海峰, 等. 大豆倒伏性及其相关性状的 QTL 分析 [J]. *作物学报*, 2009, 35(5): 821-830
- [151] 周蓉, 王贤智, 陈海峰, 等. 大豆倒伏性及其相关性状的 QTL 分析 [J]. *作物学报*, 2009, 35(5): 821-830
- [152] 周蓉, 王贤智, 陈海峰, 等. 大豆倒伏性及其相关性状的 QTL 分析 [J]. *作物学报*, 2009, 35(5): 821-830
- [153] 周蓉, 王贤智, 陈海峰, 等. 大豆倒伏性及其相关性状的 QTL 分析 [J]. *作物学报*, 2009, 35(5): 821-830
- [154] 周蓉, 王贤智, 陈海峰, 等. 大豆倒伏性及其相关性状的 QTL 分析 [J]. *作物学报*, 2009, 35(5): 821-830
- [155] 周蓉, 王贤智, 陈海峰, 等. 大豆倒伏性及其相关性状的 QTL 分析 [J]. *作物学报*, 2009, 35(5): 821-830
- [156] 周蓉, 王贤智, 陈海峰, 等. 大豆倒伏性及其相关性状的 QTL 分析 [J]. *作物学报*, 2009, 35(5): 821-830
- [157] 周蓉, 王贤智, 陈海峰, 等. 大豆倒伏性及其相关性状的 QTL 分析 [J]. *作物学报*, 2009, 35(5): 821-830
- [158] 周蓉, 王贤智, 陈海峰, 等. 大豆倒伏性及其相关性状的 QTL 分析 [J]. *作物学报*, 2009, 35(5): 821-830
- [159] 周蓉, 王贤智, 陈海峰, 等. 大豆倒伏性及其相关性状的 QTL 分析 [J]. *作物学报*, 2009, 35(5): 821-830
- [160] 周蓉, 王贤智, 陈海峰, 等. 大豆倒伏性及其相关性状的 QTL 分析 [J]. *作物学报*, 2009, 35(5): 821-830
- [161] 周蓉, 王贤智, 陈海峰, 等. 大豆倒伏性及其相关性状的 QTL 分析 [J]. *作物学报*, 2009, 35(5): 821-830
- [162] 周蓉, 王贤智, 陈海峰, 等. 大豆倒伏性及其相关性状的 QTL 分析 [J]. *作物学报*, 2009, 35(5): 821-830
- [163] 周蓉, 王贤智, 陈海峰, 等. 大豆倒伏性及其相关性状的 QTL 分析 [J]. *作物学报*, 2009, 35(5): 821-830
- [164] 周蓉, 王贤智, 陈海峰, 等. 大豆倒伏性及其相关性状的 QTL 分析 [J]. *作物学报*, 2009, 35(5): 821-830
- [165] 周蓉, 王贤智, 陈海峰, 等. 大豆倒伏性及其相关性状的 QTL 分析 [J]. *作物学报*, 2009, 35(5): 821-830
- [166] 周蓉, 王贤智, 陈海峰, 等. 大豆倒伏性及其相关性状的 QTL 分析 [J]. *作物学报*, 2009, 35(5): 821-830
- [167] 周蓉, 王贤智, 陈海峰, 等. 大豆倒伏性及其相关性状的 QTL 分析 [J]. *作物学报*, 2009, 35(5): 821-830
- [168] 周蓉, 王贤智, 陈海峰, 等. 大豆倒伏性及其相关性状的 QTL 分析 [J]. *作物学报*, 2009, 35(5): 821-830
- [169] 周蓉, 王贤智, 陈海峰, 等. 大豆倒伏性及其相关性状的 QTL 分析 [J]. *作物学报*, 2009, 35(5): 821-830
- [170] 周蓉, 王贤智, 陈海峰, 等. 大豆倒伏性及其相关性状的 QTL 分析 [J]. *作物学报*, 2009, 35(5): 821-830
- [171] 周蓉, 王贤智, 陈海峰, 等. 大豆倒伏性及其相关性状的 QTL 分析 [J]. *作物学报*, 2009, 35(5): 821-830
- [172] 周蓉, 王贤智, 陈海峰, 等. 大豆倒伏性及其相关性状的 QTL 分析 [J]. *作物学报*, 2009, 35(5): 821-830
- [173] 周蓉, 王贤智, 陈海峰, 等. 大豆倒伏性及其相关性状的 QTL 分析 [J]. *作物学报*, 2009, 35(5): 821-830
- [174] 周蓉, 王贤智, 陈海峰, 等. 大豆倒伏性及其相关性状的 QTL 分析 [J]. *作物学报*, 2009, 35(5): 821-830
- [175] 周蓉, 王贤智, 陈海峰, 等

大豆C3HC4型RING锌指蛋白基因GmRZFP1克隆与表达分析

作者: [吴学闯](#), [曹新有](#), [陈明](#), [张晓科](#), [刘阳娜](#), [徐兆师](#), [李连城](#), [马有志](#), [WU Xue-chuang](#), [CAO Xin-you](#), [CHEN Ming](#), [ZHANG Xiao-ke](#), [LIU Yang-na](#), [XU Zhao-shi](#), [LI Lian-cheng](#), [MA You-zhi](#)

作者单位: [吴学闯, WU Xue-chuang \(西北农林科技大学农学院, 陕西, 杨凌, 712100; 国家农作物基因资源与基因改良重大科学工程/农业部作物遗传育种重点开放实验室/中国农业科学院作物科学研究所, 北京, 100081\)](#), [曹新有, 陈明, 刘阳娜, 徐兆师, 李连城, 马有志, CAO Xin-you, CHEN Ming, LIU Yang-na, XU Zhao-shi, LI Lian-cheng, MA You-zhi \(国家农作物基因资源与基因改良重大科学工程/农业部作物遗传育种重点开放实验室/中国农业科学院作物科学研究所, 北京, 100081\)](#), [张晓科, ZHANG Xiao-ke \(西北农林科技大学农学院, 陕西, 杨凌, 712100\)](#)

刊名: [植物遗传资源学报](#) **ISTIC** **PKU**

英文刊名: [JOURNAL OF PLANT GENETIC RESOURCES](#)

年, 卷(期): 2010, 11 (3)

参考文献 (26条)

- [Mengiste T;Chen X;Salmeron J The BOTRYTIS SUSCEPTIBLE1 gene encodes an R283MYB transcription factor protein that is required for biotic and a biotic stress responses in Arabidopsis](#)[外文期刊] 2003(11)
- [王丽娟;田颖川;何朝族 新基因水稻的OsLSD1克隆及拟南芥和水稻类LSD1基因家族的生物信息学分析](#)[期刊论文]-[生物化学与生物物理进展](#) 2005(03)
- [Goff S A;Rieke D;Lan T H A draft sequence of the rice genome\(Oryza sativa L. ssp. Japonica\)](#)[外文期刊] 2002(5565)
- [Rounsley S;Schmidt R;Bureau T Analysis of the genome sequence of the flowering plant Arabidopsis thaliana](#)[外文期刊] 2000(6814)
- [刘萌萌 大豆C2H2型锌指蛋白转录因子基因的克隆与鉴定](#) 2007
- [Kim J C;Lee S H;Cheong Y H A novel cold-inducible zinc finger protein from soybean, SCOF-1, enhances cold tolerance in transgenic plants](#) 2001(03)
- [Takatsuji H Zinc-finger transcription factors in plants](#)[外文期刊] 1998(6)
- [Benjamin L Gene VIII](#) 2000
- [刘强;张贵友;陈受宜 植物转录因子的结构与调控作用](#)[期刊论文]-[科学通报](#) 2000(14)
- [Qiao H;Chang K N;Yazaki J Interplay between ethylene, ETP1/ETP2 F-box proteins, and degradation of EIN2 triggers ethylene responses in Arabidopsis](#) 2009
- [Ma K;Xiao J H;Li X H Sequence and expression analysis of the C3HC4-type RING finger gene family in rice](#)[外文期刊] 2009(1/2)
- [Raab S;Drechsel G;Zarepour M Identification of a novel E3 ubiquitin ligase that is required for suppression of premature senescence in Arabidopsis](#) 2009
- [吴慧娟;张志刚 泛素-蛋白酶体途径及意义](#)[期刊论文]-[国际病理科学与临床杂志](#) 2006(01)
- [朱经春;王台;陈克成 泛肽系统的组成和功能\(一\)--系统组成、底物识别与蛋白质泛肽化](#)[期刊论文]-[植物学通报](#) 1999(03)
- [Wojtaszek P Oxidative burst:an early plant response to pathogen infection](#) 1997
- [Mithohr A;Schulze B;Boland W Biotic and heavy metal stress response in plants:evidence for common signals](#) 2004

17. [Hardtke C S;Okamoto H;Stoop-Myer C Biochemical evidence for ubiquitin ligase activity of the Arabidopsis COP1 interacting protein 8\(CIP8\) 2002\(04\)](#)
18. [Potuschak T;Stary S;Schlogelhofer P PRT1 of Arabidopsis thaliana encodes a component of the plant N-end rule pathway\[外文期刊\] 1998\(14\)](#)
19. [黄翼;王建飞;张红生 植物C2H2型辛脂蛋白结构与功能\[期刊论文\]-遗传 2004\(03\)](#)
20. [安千里;杨学健;董越梅 用共聚焦激光扫描显微镜观测GFP标记的内生固氮菌Klebsiella oxytoca SA2 侵染水稻根\[期刊论文\]-植物学报 2001\(06\)](#)
21. [Livak K J;Schmittgen T D Analysis of relative gene expression data using real-time quantitative PCR and the 2- \$\Delta\Delta\$ Ct method 2001](#)
22. [刘阳娜;陈明;李连城 核蛋白筛选系统\(NTT\)的建立及鉴定\[期刊论文\]-麦类作物学报 2007\(03\)](#)
23. [曹新有 GmDREB5互作蛋白GmTPR1的功能分析及利用核蛋白筛选系统克隆抗逆基因 2009](#)
24. [Yang X H;Sun C;Hu Y L Molecular cloning and characterization of a gene encoding RING zinc finger ankyrin protein from drought-tolerant Artemisia desertorum 2008\(01\)](#)
25. [Meng X B;Zhao W S;Lin R M Molecular cloning and characterization of a rice blast-inducible RING-H2 type zinc finger gene 2006](#)
26. [Mukhopadhyay A;Vij S;Tyagi A K Overexpression of a zinc-finger protein gene from rice confers tolerance to cold, dehydration, and salt stress in transgenic tobacco\[外文期刊\] 2004\(16\)](#)

本文链接: http://d.g.wanfangdata.com.cn/Periodical_zwyczyxb201003016.aspx